

jasco 



JVC-ES300

**ПЫЛЕСОС
ручной**

**ИНСТРУКЦИЯ
ПО ЭКСПЛУАТАЦИИ**

МЕРЫ ПРЕДОСТОРОЖНОСТИ

Приобретенное Вами устройство соответствует всем официальным стандартам безопасности применимым к электроприборам в Российской Федерации.

Во избежание возникновения ситуаций опасных для жизни и здоровья, а также преждевременного выхода устройства из строя, необходимо строго соблюдать перечисленные ниже условия:

- Перед началом эксплуатации убедитесь, что напряжение в электросети соответствует указанному на табличке прибора.
- Прибор должен подключаться к заземленной розетке электропитания с номинальной мощностью не менее 10А.
- Извлекайте вилку из розетки электропитания после использования прибора и перед любыми операциями по чистке и обслуживанию.
- Извлекайте вилку из розетки электропитания перед открытием крышки прибора.
- Не используйте метиловый спирт и другие растворители для чистки прибора.
- Не используйте прибор для сбора жидкостей.
- Не оставляйте включенный прибор без присмотра.
- Не допускайте к пользованию прибором детей и лиц с ограниченными возможностями.
- Данный прибор предназначен только для бытового использования.
- Используйте прибор согласно указаниями настоящего руководства.
- Не включайте прибор в случае наличия у него каких-либо неисправностей или повреждений.
- При необходимости ремонта и покупки принадлежностей, обращайтесь в торгующую организацию или авторизованный сервисный центр.
- В случае повреждения сетевого шнура, его необходимо немедленно заменить силами изготовителя или его сервисного агента, либо квалифицированного электрика, во избежание несчастных случаев.

СПЕЦИАЛЬНЫЕ УКАЗАНИЯ ПО БЕЗОПАСНОСТИ ДАННОГО ПРИБОРА

При работе прибора располагайте его вдали от нагревательных и других электрических приборов.

Запрещается использование пылесоса без пылесборочного контейнера и фильтра, обслуженных должным образом.

Не оставляйте пылесос прислоненным в вертикальном положении при перерывах в работе, это может привести к его падению и повреждению пластиковых деталей корпуса. Всегда устанавливайте прибор на настенное крепление даже при коротких перерывах в работе.

Не используйте абразивные вещества и органические растворители для очистки пылесоса.

Не собирайте пылесосом следующие предметы и материалы:

- горящие предметы: пепел, угольки, окурки и др.;
- острые предметы: битое стекло, иголки, канцелярские кнопки и др.;
- краситель, используемый в принтерах или копировальных машинах, т.к. он является электропроводной смесью, и не удаляется из фильтра полностью;
- ядовитые, взрывоопасные и разъедающие вещества;
- асбест, а также строительный мусор и отходы.
- строительную гипсо-цементно-известковую пыль.
- влажную пыль и грязь;
- крупнолистовые фрагменты
- воду и другие жидкости.

Не обрабатывайте пылесосом людей и домашних животных

Используйте только рекомендованные производителем аксессуары и запасные части.

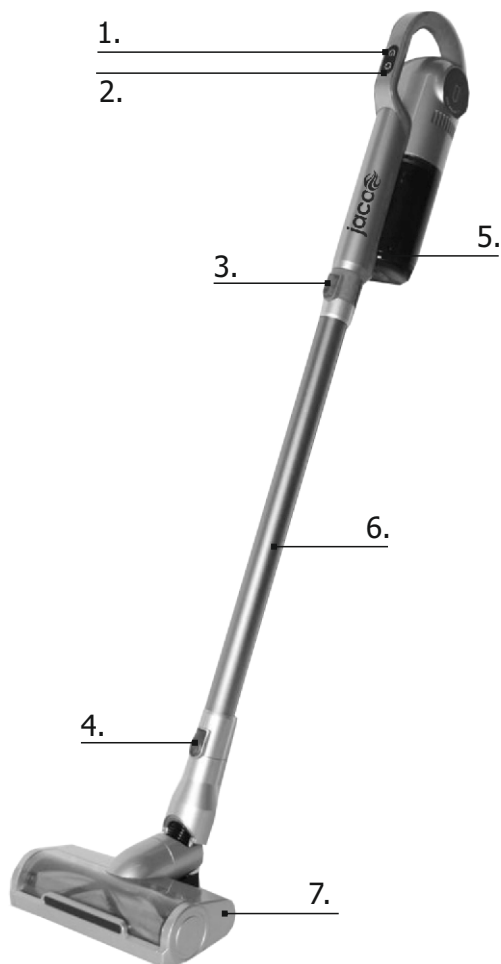
Не допускается закрывать воздуховыпускные отверстия пылесоса во время работы.

Прибор рассчитан на работу только с оригинальной АКБ и зарядным устройством, поставляемым в комплекте. Использование посторонних устройств для питания и зарядки запрещено. Это может вызвать повреждение прибора.

Очищайте прибор, пылесборочный контейнер и фильтр после каждого использования.

Если прибор долго не используется, рекомендуется производить зарядку АКБ каждые 3 месяца, предварительно полностью разрядив, для чего необходимо запустить прибор в работу на максимально возможное время.

ОПИСАНИЕ ПРИБОРА



1. Кнопка включения/выключения пылесоса и электрощётки для пола
2. Кнопка переключения режимов работы I / II / III
3. Кнопка фиксатора трубы
4. Кнопка фиксатора электрической щётки для пола
5. Кнопка отсоединения контейнера пылесборника
6. Труба
7. Электрическая щётка для пола

Внимание!

Компания-производитель оставляет за собой право вносить любые изменения и улучшения в любой продукт, без предварительного уведомления и пересматривать или изменять содержание данного документа без предварительного уведомления.

ЭКСПЛУАТАЦИЯ ПРИБОРА

РАСПАКОВКА ПРИБОРА И ПОДГОТОВКА К ЭКСПЛУАТАЦИИ

- Откройте коробку, аккуратно извлеките прибор, освободите его от всех упаковочных материалов.
- Снимите все рекламные наклейки с корпуса прибора.
- Проверьте комплект поставки (см. раздел «Комплектация»).
- Извлеките все аксессуары и адаптер.
- Убедитесь в том, что все комплектующие прибора не повреждены.

Сборка пылесоса:

Внимание! Узлы пылесоса изготовлены из пластика и тщательно подогнаны друг к другу. Во избежание повреждения фиксаторов и посадочных мест не применяйте силу при сборке. Следите за тем, чтобы детали устанавливались в посадочные места без перекосов и надёжно защёлкивались фиксаторами.

1. Для уборки пола:

Вставьте патрубок электрической щётки для пола в отверстие трубы таким образом, чтобы контактные штыри встали в гнезда, и прижмите до щелчка. Соедините трубу с всасывающим патрубком.

2. Использование набора аксессуаров.

Установите аксессуары непосредственно на всасывающий патрубок пылесоса или на трубу, установленную на всасывающий патрубок.

ЭКСПЛУАТАЦИЯ ПРИБОРА

Чистка полов и ковровых покрытий

Убедитесь, что батарея заряжена, адаптер отключен от сети и отсоединен от прибора, фильтр и пылесборник соответствующим образом освобождены от пыли.

Внимание! Не используйте пылесос с забитым пылью фильтром и пылесборником, это может привести к отказу пылесоса.

При необходимости, выполните пункты 1-2 из предыдущего раздела.

Для включения прибора нажмите на кнопку включения/выключения. Для включения прибора нажмите на кнопку включения/выключения.

Прибор имеет три режима работы:

I (низкая скорость и мощность всасывания, максимальное время работы);

II (средняя скорость и мощность всасывания, среднее время работы, режим запускается по умолчанию при включении прибора);

III (высокая скорость и мощность всасывания).

Для переключения режимов после включения прибора нажмите нужное число раз кнопку (2) переключения режимов работы: одним нажатием включается режим III, следующим нажатием – режим I.

Для экономии заряда батареи рекомендуется использование I режима. При недостаточной эффективности уборки (в случае сильного замусоривания) следует выбрать следующий режим.

Электрическая щётка предназначена для сбора бытовой пыли с пола и ковровых покрытий при помощи вращающегося щетинного валика. Её конструкция очень чувствительна к засорению длинными волосами, шерстью, нитками и т.п. В случае образования засора, немедленно прекратите использование пылесоса и примите меры к очистке щетинного валика.

Для выключения прибора еще раз нажмите на кнопку включения/выключения.

ЗАРЯДКА АКБ

Внимание! Батарея в комплекте может быть разряжена. Перед первым использованием полностью разрядите батарею и затем полностью зарядите.

Осторожно! Не производите заряд батареи и не храните батарею при температуре воздуха ниже 5°C и выше 40°C.

Перед подключением адаптера прибора к сети проверьте, соответствуют ли его технические характеристики параметрам сети.

Перед первым использованием зарядка аккумулятора может составить 8-10 часов.

В дальнейшем для полной зарядки будет достаточно 4 часов.

Рекомендуется заряжать АКБ только тогда, когда включенный прибор сигнализирует о ее скорой разрядке (один мигающий индикатор заряда на корпусе пылесоса либо отсутствие свечения индикаторов заряда). Не следует прерывать процесс зарядки батареи, пока она полностью не зарядится. Это позволит продлить срок службы АКБ.

Оставлять незаряженным пылесос на хранение не допускается.

Зарядка аккумулятора производится только с помощью адаптера, входящего в комплект прибора.

Вставьте штекер адаптера в гнездо на ручке прибора.

Включите адаптер в сеть. Индикатор заряда на корпусе пылесоса начнет мигать, сигнализируя о начале заряда. По мере заряда, количество светящихся индикаторов будет увеличиваться от 1 до 3.

При полном заряде 3 индикатора будут светиться постоянно.

Внимание! Адаптер может стать теплым во время зарядки - это нормально.

С подключенным адаптером зарядки прибор не включается.

ЧИСТКА И УХОД

Чистка мебели

Убедитесь, что батарея заряжена, адаптер отключен от сети и отсоединен от прибора, фильтр и пылесборник соответствующим образом освобождены от пыли. Не используйте пылесос с забитым пылью фильтром и пылесборником, это может привести к отказу пылесоса.

Наденьте на всасывающий патрубок дополнительный аксессуар.

Мини-щётка подходит для чистки обивки мебели, щелевая насадка – для уборки труднодоступных мест.

Для включения прибора нажмите на кнопку включения/выключения.

При необходимости измените режим.

Для выключения прибора еще раз нажмите на кнопку включения/выключения.

В случае самопроизвольной остановки мотора во время работы прибора, произведите зарядку аккумуляторной батареи (АКБ) и очистку фильтра и пылесборника.

Для удобного хранения пылесоса можно использовать настенное крепление как показано на рисунке.

ЧИСТКА И УХОД

1. Выключите прибор, отключите от сети и отсоедините от прибора адаптер, если он подключен.

2. Не погружайте прибор и зарядное устройство в воду или другие жидкости.

3. Не используйте для очистки прибора абразивные материалы и органические растворители.

4. Решетку мотора протирайте чистой сухой тканевой салфеткой.

5. Пластиковые части прибора протирайте влажной отжатой тканевой салфеткой. Капель воды быть не должно.

6. Храните прибор в сухом прохладном месте.

ОЧИСТКА ПЫЛЕСБОРОЧНОГО КОНТЕЙНЕРА

Очистку пылесборочного контейнера и фильтров следует производить после каждого использования пылесоса.

Не используйте пылесос с забитыми пылью фильтрами, это может привести к отказу мотора.

1. Выключите прибор. Адаптер должен быть отключен от сети и отсоединен от прибора.

2. Нажмите кнопку фиксатора электрической щётки пылесоса. Отсоедините щётку от трубы. Нажмите кнопку фиксатора аксессуаров. Отсоедините трубу от всасывающего патрубка.

3. Держа пылесос за ручку, нажмите кнопку на дне пылесборника и отсоедините пылесборочный контейнер от корпуса.

4. Держась за специальную металлическую ручку HEPA фильтра, вытащите фильтрующий элемент и освободите контейнер от пыли и мусора.

5. Держась за металлическую ручку HEPA фильтра, поверните её против часовой стрелки на небольшой угол и аккуратно отсоедините его от циклонического фильтра, потянув вверх.

а. Поверните сетку циклонного фильтра на небольшой угол по часовой стрелке (смотря снизу), чтобы снять её. Затем, потянув вниз, снимите трубку вторичной циклонной системы для чистки и мойки.

б. Вытряхните пыль из внутренней полости HEPA – фильтра, слегка постукивая его нижним торцом по ровной неметаллической поверхности.

с. Тщательно промойте фильтры «чистой» стороной вверх под слабой струей проточной холодной воды без использования моющих средств и высушите при комнатной температуре.

Особое внимание уделите внутренней полости HEPA – фильтра.

д. Для промывки пластмассового корпуса циклонного фильтра допускается использовать мягкую щетинную кисть (не входит в комплект), использование моющих составов не допускается.

ОЧИСТКА ПЫЛЕСБОРОЧНОГО КОНТЕЙНЕРА

е. Внимательно осмотрите элементы фильтрующей системы и HEPA – фильтр. При наличии повреждений, разрывов или деформаций замените поврежденные элементы.

Внимание! Использование пылесоса с влажным фильтром, а также с поврежденным или отсутствующим фильтром запрещено.

После чистки или мойки и сушки соберите фильтрующую систему в обратном порядке.

6. Для сборки HEPA фильтра используйте те же действия в обратной последовательности.

Внимание! Не допускайте применения силы при установке фильтра, чтобы не повредить фиксирующие выступы и фильтрующий элемент.

Установите фильтр обратно в отсек.

Примечание: необходимо производить очистку HEPA-фильтра вышеуказанным способом после каждой уборки. При необходимости замените фильтр на новый (заказ фильтра осуществляется через авторизованный сервисный центр).

ЧИСТКА ЭЛЕКТРИЧЕСКОЙ ЩЁТКИ

Производится после каждой уборки. Не допускайте сильного засорения щетинного валика.

1. Выключите прибор. Адаптер должен быть отключен от сети и отсоединен от прибора.

2. Отсоедините электрощётку от трубы, нажав на кнопку фиксатора.

3. При небольшом количестве волос и ниток, намотавшихся на щетинный валик, их можно срезать ножом без снятия щетинного валика с корпуса щётки. Для этого расположите острый нож между рядами щетинок режущей кромкой наружу, от валика, и движением вдоль валика подрежьте намотанные волосы и нитки. После этого обрезки волос легко удаляются наружу из корпуса щётки, для удобства допускается поворачивать щетинный валик вокруг оси его вращения вручную.

4. При сильном засорении щетинного валика, надавите на защёлку лючка на нижней поверхности щётки в сторону колесика и потяните лючок наверх, снимите лючок и выньте щетинный валик из корпуса щётки. Когда щетинный валик извлечён из корпуса щётки, его можно легко очистить от намотавшихся волос и ниток с помощью острого ножа или ножниц.

5. Установку щетинного валика на место в корпус щётки проводите в обратной последовательности.

6. В случае сильного засорения деталей щётки и электропривода, обратитесь в авторизованный сервисный центр для разборки и чистки. (Работы, связанные с чисткой деталей пылесоса, не входят в гарантийное обслуживание).

ХРАНЕНИЕ

1. Убедитесь в том, что прибор отключен от сети.
2. Произведите чистку прибора.
3. Протрите прибор насухо и следите за тем, чтобы прибор хранился в сухом, прохладном месте.
4. При длительном хранении без использования, регулярно проверяйте состояние аккумуляторной батареи, и производите её зарядку в случае необходимости. Если прибор долго не используется, рекомендуется производить зарядку АКБ каждые 3 месяца, предварительно полностью разрядив, для чего необходимо запустить прибор в работу на максимально возможное время.
5. Электроприборы хранятся в закрытом сухом и чистом помещении при температуре окружающего воздуха не ниже плюс 5°C и не выше плюс 40°C с относительной влажностью не выше 70% и отсутствии в окружающей среде пыли, кислотных и других паров, отрицательно влияющих на материалы электроприборов.

УТИЛИЗАЦИЯ

Устройство по окончании срока службы может быть утилизировано отдельно от обычного бытового мусора. Его можно сдать в специальный пункт приема электронных приборов и электроприборов на переработку.

Материалы перерабатываются в соответствии с их классификацией. Сдав это устройство по окончании его срока службы на переработку, Вы внесете большой вклад в защиту окружающей среды. Список пунктов приема электронных приборов и электроприборов на переработку Вы можете получить в муниципальных органах государственной власти.

КОМПЛЕКТ ПОСТАВКИ

1. Пылесос в сборе – 1 шт.
2. Адаптер переменного тока – 1 шт.
3. Щелевая насадка – 1 шт.
4. V-образная щётка – 1 шт.
5. Инструкция по эксплуатации – 1 шт.
6. Цветная коробка – 1 шт.
7. Перезаряжаемые литий-ионные аккумуляторы – 6 шт.

Пылесос ручной JVC-ES300

Номинальная мощность: 120 Вт
Сеть питания: 220-240 В 50/60 Гц
Перезаряжаемые литий-ионные аккумуляторы (6 шт.)
Две скорости управления
Объем контейнера для пыли: 0,5 л
Прозрачный пылесборник
Емкость аккумулятора: 2200 мАч
Рабочее напряжение: 22,2 В
Время зарядки: 4-5 часов
Двигатель BLDC

СЕРВИСНОЕ ОБСЛУЖИВАНИЕ

По вопросам сервисного обслуживания обращайтесь по телефону: 88007005144.

Претензии и предложения по улучшению качества продукции направляйте на e-mail: info@astmarket.com.

Соответствует требованиям технических регламентов:

«О безопасности низковольтного оборудования»

ТР ТС 004/2011

«Электромагнитная совместимость технических средств»

ТР ТС 020/2011

«Об ограничении применения опасных веществ в изделиях электротехники и радиоэлектроники»

ТР ТС 037/2016

Срок службы товара: 2 года

Произведено в Китае

Изготовитель: Suzhou E-rising Electrical Technology Co., Ltd

Адрес: 9# Mingyang Road, Beiqiao Street, Xiangcheng District, Suzhou, Jiangsu Province, Китай

Импортер: ООО «АстМаркет», Россия, Астраханская область, г. Ахтубинск, ул. Ленина, д.165



Дата производства: январь 2023 г.

ГАРАНТИЙНЫЙ ТАЛОН

Наименование изделия: _____

Артикул: _____

Серийный номер: _____

Наименование продавца: _____

Подпись продавца: _____

Гарантийный срок на данное изделие составляет 12 (двенадцать) месяцев.
Гарантийный срок не предоставляется на расходные части изделия.

*Товар мною осмотрен, претензий по качеству, внешнему виду и комплектации не имею.
Инструкцию на русском языке получил.*

« ____ »

Г.

дата продажи

Ф.И.О. Покупателя, подпись

Место печати Продавца

Условия гарантийного обслуживания:

- гарантийный срок составляет 12 (двенадцать) месяца с документально подтвержденной даты продажи оборудования Потребителю Продавцом;
- в случае отсутствия у Потребителя документов, подтверждающих дату покупки, гарантийный срок рассчитывается от даты изготовления;
- настоящая гарантия распространяется только на изделия, используемые исключительно в личных, семейных, домашних и иных нужд, не связанных с осуществлением предпринимательской деятельности;
- гарантийный срок на комплектующие и запасные части, установленные в изделие в ходе гарантийного и негарантийного ремонта, составляет 6 месяцев со дня передачи исправного изделия Потребителю;
- устранение недостатков в рамках гарантийного обслуживания осуществляется на безвозмездной основе (включая стоимость работ, материалов и транспортировки) авторизованной производителем сервисной службой (уполномоченной сервисной организацией) на дому у Потребителя или в мастерской по усмотрению сервисной службы;
- настоящая гарантия действительна только для официально импортированных на территорию РФ изделий, а также изделий, приобретенных и находящихся на территории РФ;
- гарантийное свидетельство должно быть заполнено надлежащим образом, с указанием даты приобретения, модели и серийного номера изделия; серийный номер изделия совпадает с серийный номером, указанным в гарантийном свидетельстве.
- Гарантия не распространяется:
 - на недостатки изделий, возникших после передачи изделия Потребителю, вследствие нарушения последним правил транспортировки и хранения, а также ненадлежащей эксплуатацией;
 - на недостатки, которые вызваны несоблюдением прилагаемой инструкции по эксплуатации, а также небрежным обращением;
 - на недостатки изделий, вызванные не зависящими от производителя причинами, а именно: несоответствием питающей сети требованиям государственного стандарта, а также техническим параметрам изделия; явлениями природы и стихийными бедствиями, пожарами; домашними и дикими животными, а также насекомыми и грызунами; попаданием внутрь посторонних предметов или веществ, и другими подобными причинами;
 - на недостатки, возникшие вследствие попыток проведения ремонта Потребителем или неавторизованными сервисными службами;
 - на изделия, с которых удален серийный номер или маркировка с техническими характеристиками;
 - на изделия, которые были отремонтированы с использованием неоригинальных запасных частей.

КУПОН №5

Срок проведения ремонта: _____
Кем выполнялись работы: _____

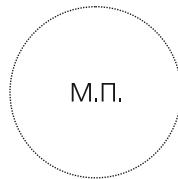
(Ф.И.О., должность, подпись уполномоченного работника «СЦ»)

Перечень проведенных работ: _____

Работу принял, претензий по качеству не имею: _____

(Ф.И.О., подпись владельца, дата)

« ____ » _____ г.



КУПОН №4

Срок проведения ремонта: _____
Кем выполнялись работы: _____

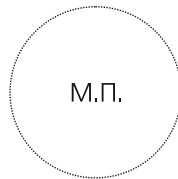
(Ф.И.О., должность, подпись уполномоченного работника «СЦ»)

Перечень проведенных работ: _____

Работу принял, претензий по качеству не имею: _____

(Ф.И.О., подпись владельца, дата)

« ____ » _____ г.



КУПОН №3

Срок проведения ремонта: _____
Кем выполнялись работы: _____

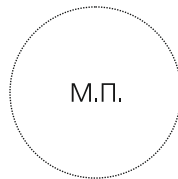
(Ф.И.О., должность, подпись уполномоченного работника «СЦ»)

Перечень проведенных работ: _____

Работу принял, претензий по качеству не имею: _____

(Ф.И.О., подпись владельца, дата)

« ____ » _____ г.



КУПОН №2

Срок проведения ремонта: _____
Кем выполнялись работы: _____

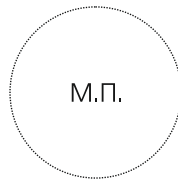
(Ф.И.О., должность, подпись уполномоченного работника «СЦ»)

Перечень проведенных работ: _____

Работу принял, претензий по качеству не имею: _____

(Ф.И.О., подпись владельца, дата)

« ____ » _____ г.



КУПОН №1

Срок проведения ремонта: _____
Кем выполнялись работы: _____

(Ф.И.О., должность, подпись уполномоченного работника «СЦ»)

Перечень проведенных работ: _____

Работу принял, претензий по качеству не имею: _____

(Ф.И.О., подпись владельца, дата)

« ____ » _____ г.

